

4. ПРАВИЛА ЭКСПЛУАТАЦИИ И ТЕХНИЧЕСКОГО ОБСЛУЖИВАНИЯ

- Техническое обслуживание ТСУ заключается в периодическом осмотре болтовых креплений ТСУ. При необходимости болтовое соединение подтянуть.
- При сцепке прицепа с автомобилем шар ТСУ должен быть смазан консистентной смазкой. После фиксации сцепной головки прицепа на шаре, осуществить связь автомобиля с прицепом, используя петли для крепления страховочных цепей.
- При необходимости изменения конструкции транспортного средства (сверление, удаление усилителя бампера и т.п.), следует посоветоваться с дилером автозавода производителя.
- Если в точках крепления ТСУ имеется слой битума или противошумовой материал, его следует удалить.
- Сведения о максимально допустимой массе буксируемого прицепа Вы можете получить у дилера автозавода производителя, но она не может превышать массу, указанную в данном руководстве.
- Если необходимо сверление кузова или лонжеронов, следите за тем, чтобы не повредить электропроводку.
- После монтажа ТСУ необходимо хранить данное руководство в комплекте с технической документацией автомобиля.

5. ГАРАНТИЙНЫЕ ОБЯЗАТЕЛЬСТВА

5.1. Гарантируем безотказную работу ТСУ в течение 12 месяцев со дня продажи в торговой сети при условии его эксплуатации в полном соответствии с настоящим руководством.

Предприятие не несет ответственность за безопасность и надежность работы ТСУ при внесении потребителем изменений в его конструкцию.

5.2. Рассмотрение претензий к продукции производится при наличии отметки о продаже, заверенной штампом организации, продавшей ТСУ и подписью продавца.

Наклейку предприятия-изготовителя на ТСУ сохранять до окончания гарантийного срока.

СВИДЕТЕЛЬСТВО О ПРИЕМКЕ

«Лидер плюс» (г. Таганрог, Поляковское шоссе, 16 В)

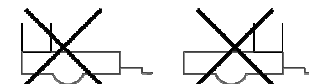
Отметка о продаже:
установке:

Отметка об

K116-F/K116-FC K116-F/K116-FC
2000 кг / 750 кг / 100 кг / 50 кг



неверное
размещение:



Leader Plus
завод по производству фаркопов

Тягово-сцепное
устройство

ТСУ K116-F

K116-FC

К 116-F(N)

д л я

KIA SORENTO

2002 – 2006 г. в.

*Руководство по
эксплуатации*

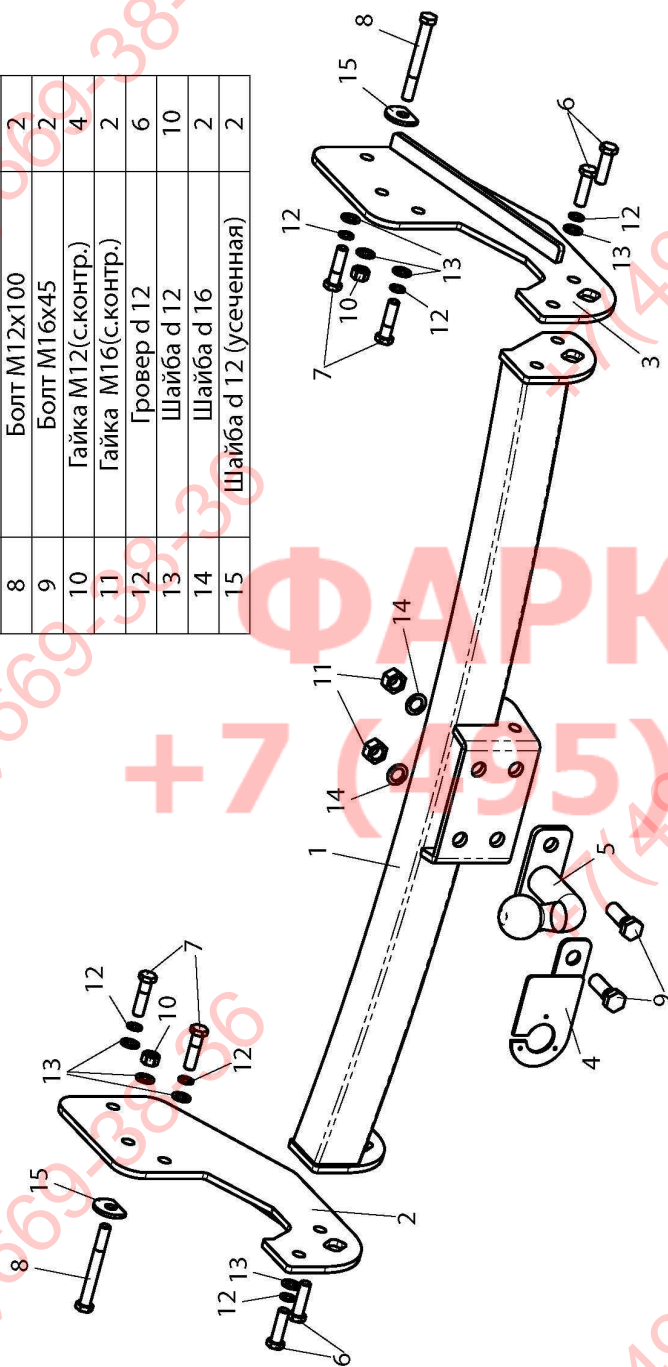
ФАРКОП.РФ

+7 (495) 669-38-36

ФАРКОП "LEADER" K116-F/FC

Схема сборки

Поз.	НАИМЕНОВАНИЕ	К-во
1	Балка ТСУ	1
2	Кронштейн левый	1
3	Кронштейн правый	1
4	Подрозетник тип F	1
5	Шар SH03F / SH08FC	1
6	Болт M12x35	4
7	Болт M12x1.5x30	4
8	Болт M12x100	2
9	Болт M16x45	2
10	Гайка M12(с.контр.)	4
11	Гайка M16(с.контр.)	2
12	Гровер d 12	6
13	Шайба d 12	10
14	Шайба d 16	2
15	Шайба d 12 (усеченная)	2



(K116-F / K116-FC / K116-F(N))
KIA SORENTO 2002 – 2006 г.в.

Арти-кв.п.	D(кН)	S(кг)	T(кг)	C(кг)
K116-F K116-F(N)	10,8	100	2455	2000
K116-FC	5,6	50	2455	750

D = $g \cdot TC/T+C$ (горизонтальная сила, действующая между тягачом и прицепом)
S – статическая вертикальная
C – масса, передаваемая на грунт осью или осями прицепа с центральной расположенной осью.

Тягово-сцепное устройство (K116-F/K116-F(N)/K116-FC) для KIA SORENTO 2002 – 2006 г.в., предназначено для сцепки легкового автомобиля с буксируемым прицепом полной массой до 2000 кг / 750 кг, скорость автопоезда не должна превышать 80 км/час.

Технические характеристики ТСУ соответствуют ГОСТ 28248-89 «Легковые автомобили. Тягово-сцепное устройство шарового типа. Основные размеры» и ОСТ 37.001.096-93 «Устройства тягово-сцепные шарового типа для буксировки караванов и легких прицепов. Общие технические требования».

Изготовитель постоянно совершенствует ТСУ, поэтому некоторые конструктивные изменения могут быть не отражены в настоящем издании.

1. ТЕХНИЧЕСКИЕ ДАННЫЕ

Тип соединения: шаровой
 Диаметр сцепного шара: 50 мм
 Масса ТСУ, не менее: 17 кг

2. КОМПЛЕКТ ПОСТАВКИ

ТСУ (K116-F/K116-F(N)/K116-FC) 1 шт.
 для KIA SORENTO 1 шт.
 Пакет электропроводки 1 шт.
 Пакет комплектующих 1 шт.
 Руководство по

3. МОНТАЖ ТСУ

Установка ТСУ должна осуществляться только в сервисных центрах, имеющих лицензию на данный вид работ. Перед установкой ТСУ внимательно ознакомьтесь с настоящей инструкцией. Предварительно очистите резьбовые соединения от краски (при необходимости).

Перед тем, как произвести монтаж ТСУ, автомобиль необходимо установить на смотровой яме, отсоединить аккумуляторную батарею, затормозить автомобиль стояночным тормозом, под колеса положить упоры.

- Работу по монтажу должны производить два человека, соблюдая меры предосторожности.
- Установить боковые кронштейны ТСУ (2,3) на лонжероны, закрепив их болтами M12x1,5x35 (7) и

болтами М12х100 (8) с использованием шайбы усеченной (15).

· Произвести монтаж балки ТСУ (1) к кронштейнам (2,3), используя болты М12х35 (6).

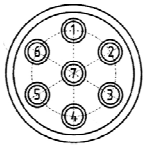
· **Во избежании перегрева бампера в районе выхлопной трубы, настоятельно рекомендуем предусмотреть защиту бампера.**

· Установить на ТСУ съемный шар (5) и штепсельный разъем (ШР).

· Подсоединить жгут проводов от ШРа к электропроводке автомобиля **согласно рис 1.**

· Подсоединить аккумуляторную батарею и проверить действие сигналов.

Рис.1 (схема подключения электропроводки):



Контакт	1(L/1)	2(5A/2G)	3(31/3)	4(R/4)	5(58R/5)	6(5A/6)	7(58L/7)
Цвет провода на ТСУ	Желтый	Белый	Черный	Зеленый	Оранжевый	Красный	Синий
Назначение	Левый поворот	Задний противотум	Масса	Правый поворот	Освещение номера	Стоп-сигнал	Габарит

+7 (495) 669-38-36